

PERFORMANCE
MADE
SMARTER

Руководство по модулю **4184**

Универсальный преобразователь уни-/биполярных сигналов



ИЗМЕРЕНИЕ ТЕМПЕРАТУРЫ | ИСКРОБЕЗОПАСНЫЕ ИНТЕРФЕЙСЫ | ИНТЕРФЕЙСЫ СВЯЗИ | МУЛЬТИФУНКЦИОНАЛЬНЫЕ | РАЗВЯЗКА | ДИСПЛЕЙ

№ 4184V103-RU
От серийного №: 191167001

PR
electronics

6 основных линеек продукции

Для любой задачи, для любой потребности

Превосходны по отдельности, не имеют себе равных в комбинации

Благодаря нашим инновационным, защищенным патентами технологиям обработка сигналов становится эффективнее и проще. Ассортимент нашей продукции охватывает шесть направлений, в рамках которых мы предлагаем обширную программу аналоговых и дискретных модулей для тысяч специализированных применений в области промышленной автоматизации и автоматизации производства. Вся наша продукция соответствует требованиям самых высоких промышленных стандартов или превосходит их, обеспечивая надежность работы в самых сложных условиях эксплуатации. То, что наш заказчик может быть спокоен на этот счет, подкрепляется 5-летней гарантией на наши изделия.



Temperature

Наши измерительные преобразователи и датчики температуры способны обеспечивать высочайший уровень целостности сигнала от точки измерения до вашей системы управления. Сигналы температуры технологических процессов можно преобразовывать для аналоговой, цифровой или шинной организации связи, используя чрезвычайно надежное двухточечное решение с быстрым временем реакции, автоматической самокалибровкой, диагностикой сбоя датчика, малым дрейфом и отличной характеристикой ЭМС в любых условиях эксплуатации.



I.S. Interface

Мы обеспечиваем максимальную надежность сигналов, проверяя нашу продукцию на соответствие самым высоким стандартам безопасности. Наша приверженность инновациям позволила нам стать пионерами новаторских решений в разработке искробезопасных интерфейсов с сертификатами SIL 2 Full Assessment, эффективных и экономичных. Мы предлагаем обширную программу аналоговых и цифровых барьеров искробезопасности для применений с видом взрывозащиты «Искробезопасная электрическая цепь». Эти модули оснащены multifunctionальными входами и выходами, обеспечивая применимость PR в качестве базовых модулей в различных полевых системах. Наши объединительные платы еще более упрощают масштабные монтажные схемы и обеспечивают бесшовную интеграцию со стандартными цифровыми системами кросс-коммутиации.



Communication

Мы поставляем умеренные по цене, простые в использовании, ориентированные на требования завтрашнего дня коммуникационные интерфейсы для связи с установленными PR-модулями. Все интерфейсы съемные, оснащены встроенным дисплеем для считывания значений технологических параметров и проведения диагностики, конфигурируются посредством кнопок. Функциональность, специфическая для конкретного устройства, включает обмен данными по Modbus и Bluetooth, а также удаленный доступ к устройствам с помощью нашего приложения PR Process Supervisor (диспетчер процессов PR, PPS). Приложение PPS предлагается для платформ iOS и Android.



Multifunction

Мы предлагаем уникальный спектр единичных модулей, универсально пригодных для многочисленных применений, и легко развертываемых в качестве базового полевого оборудования. Имея такой модуль, пригодный для широкого спектра применений, можно сократить время на монтаж оборудования и обучение персонала, и значительно упростить логистику запасных частей на промышленной площадке. В конструкцию наших устройств заложены долговременная точность сигнала, низкое энергопотребление, помехоустойчивость и простота программирования.



Isolation

Наши компактные, быстрые, высококачественные устройства гальванической развязки серии 6 мм на базе микропроцессоров обеспечивают превосходные рабочие характеристики и устойчивость к ЭМП для специализированных применений, и при этом очень низкие общие эксплуатационные расходы. Их можно монтировать как вертикально, так и горизонтально встык, без воздушных зазоров между модулями.



Display

Наша линейка дисплеев характеризуется функциональной гибкостью и стабильностью. Наши дисплеи удовлетворяют практически любым требованиям к отображению сигналов технологических процессов, модули оснащены универсальными входами и универсальными блоками питания. Они осуществляют измерения технологических параметров процессов любой отрасли в реальном масштабе времени, предоставляя удобное и надежное отображение информации даже в самых сложных рабочих условиях.

Универсальный преобразователь уни-/биполярных сигналов 4184

Содержание

Предупреждение.....	4
Предупреждающие символы	4
Инструкция по безопасности	4
Демонтаж устройств семейства 4000	6
Области применения	7
Техническая характеристика	7
Установка / монтаж / программирование	7
Схемы применения.....	8
Дисплей / интерфейс программирования PR 4500.....	9
Монтаж / демонтаж PR 4500	9
Заказ	10
Дополнительное оборудование.....	10
Электрические данные.....	10
Конфигурируемые границы входа и индикация сбоя	14
Функция квадратичной зависимости	17
Отображение на дисплее PR 4500 обнаружения сбоя/ошибки и нахождения сигнала «вне диапазона»	19
Схемы присоединения	20
Блок-схема	21
Программирование / функции клавиш.....	22
Отображение сбоя/ошибки сигнала на дисплее-приставке PR 4500	22
Алгоритм.....	24
Алгоритм, настройки продвинутого уровня (ADV.SET)	28
Вспомогательные тексты, обзор.....	30
Перечень изменений, внесенных в документ.....	32

Предупреждение



ВООБЩЕ

Данный модуль рассчитан на работу под опасными для жизни уровнями напряжения. Пренебрежение данным предостережением может повлечь за собой серьезные травмы персонала и повреждения оборудования.

Чтобы не допустить поражения электрическим током и возникновения пожара, следует соблюдать приведенные в Руководстве инструкции по безопасности и указания. Эксплуатация модуля должна производиться строго в соответствии с описанием.

Тщательно изучите Руководство до ввода модуля в эксплуатацию.

Установку модуля разрешается производить только квалифицированному техперсоналу. При несоблюдении условий эксплуатации модуль не обеспечивает требуемого уровня безопасности.

Предупреждение



**ОПАСНО
НАПРЯЖЕНИЕ**

Нельзя подавать опасное для жизни напряжение на модуль до завершения монтажа. Следующие операции должны выполняться только на обесточенном модуле и с соблюдением мер антистатической защиты:

Монтаж модуля, под- и отсоединение кабелей.

Диагностика сбоев.

Ремонт модуля и замена предохранителей может производиться только изготовителем, PR electronics A/S.

Предупреждение



ОСТОРОЖНО

Не открывайте лицевую панель модуля - это вызовет нарушение контактов с приставкой-дисплеем PR 4500.

Модуль не имеет DIP-переключателей или перемычек.

Модули семейства 4000 должны устанавливаться на шину DIN в соответствии с DIN EN 60715.

Предупреждающие символы



Треугольник с восклицательным знаком: Предостережение / требование. Ситуации, потенциально опасные для жизни. Изучите данное руководство до начала монтажа и ввода устройства в эксплуатацию - это поможет избежать несчастных случаев, физического и материального ущерба.



Маркировка CE указывает на то, что модуль отвечает существенным требованиям директив ЕС.



Символ двойной изоляции обозначает наличие у модуля двойной или усиленной изоляции.

Инструкция по безопасности

Определения

Опасные для жизни уровни напряжения определяются как находящиеся в диапазонах от 75 до 1500 В постоянного тока, и от 50 до 1000 В переменного тока.

Техперсонал - это квалифицированный персонал, обученный и подготовленный осуществлять монтаж, эксплуатацию или диагностику сбоев с учетом необходимых технических требований и норм безопасности.

Операторы - персонал, который в условиях нормальной эксплуатации производит настройку модулей с помощью кнопок или потенциометров устройства, и который ознакомлен с содержанием настоящего Руководства.

Приемка и распаковка

Избегайте повреждения модуля при распаковке. Убедитесь, что тип модуля соответствует заказанному. Упаковка, в которой устройство было поставлено, должна сопровождать модуль до места/момента его окончательной установки.

Условия эксплуатации

Не подвергайте устройство воздействию прямого солнечного света, сильной запыленности или тепла, вибрации и механическим воздействиям, дождю или повышенной влажности. При необходимости предупреждайте перегрев устройства (см. диапазон рабочих температур) посредством вентиляции.

Модуль рассчитан на эксплуатацию при уровне загрязнения среды не хуже класса 2.

Условия безопасности обеспечиваются при эксплуатации на высотах до 2000 м.

Устройство рассчитано для использования внутри помещений.

Установка / монтаж

Подключение модуля разрешено только техперсоналу, ознакомленному с терминологией, требованиями безопасности и инструкциями Руководства, и следующему им. При сомнениях относительно правильного обращения с устройством обращайтесь к региональному представителю или непосредственно к

PR electronics A/S
www.prelectronics.com

Монтаж и подсоединение модуля должны производиться в соответствии с действующими требованиями к электромонтажу, в т. ч. в отношении поперечного сечения провода, предохранителей и размещения устройства.

Многожильный провод устанавливается с длиной зачищенного от изоляции участка 5 мм, или через подходящую изолированную клемму, например, штыревой втулочный наконечник (НШВИ).

Описание входа / выхода и подсоединения к источнику питания имеется на блок-схеме и табличке на устройстве.

Для модулей, постоянно находящихся под опасным для жизни напряжением:

Максимальный ток предохранителя должен составлять 10 А. Предохранитель и выключатель должны находиться в легкодоступном месте вблизи модуля. Выключатель должен быть снабжен четкой и ясной информацией о его назначении (т. е. о том, что он отключает питание модуля) устройства.

Год изготовления устройства следует из двух начальных цифр серийного номера устройства.

Требования UL к условиям установки и монтажа

Используйте только медные провода на 60/75 °C

Класс загрязнения среды не хуже 2

Макс. температура среды. 60 °C

Макс. сечение провода AWG 26-14

№ UL-файла E248256

Калибровка и регулировка

При калибровке и регулировке модуля измерение и подключение внешнего напряжения питания должно производиться в соответствии с указаниями настоящего Руководства. Техперсонал обязан применять инструмент и оборудование, обеспечивающие безопасность.

Нормальные условия эксплуатации

Операторам разрешается выполнять настройку и эксплуатацию модулей только при условии соблюдения требований безопасности их установки на распределительных щитах и т. п., исключая тем самым опасность для жизни и риск материального ущерба. Это подразумевает, что притрагиваться к модулю безопасно, а сам модуль размещен в удобном для обслуживания, доступном месте.

Чистка

Чистка модуля производится в обесточенном состоянии ветошью, слегка смоченной дистиллированной водой.

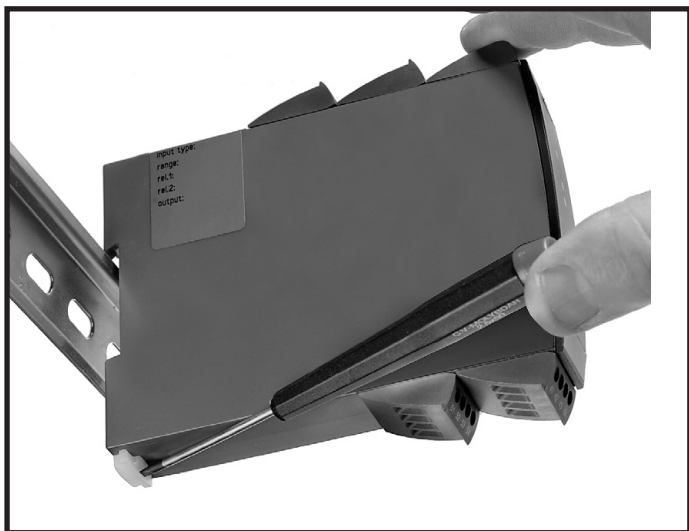
Ответственность

В случае несоблюдения инструкций Руководства в точности, заказчик не может предъявлять претензий к PR electronics A/S, на которые он иначе имел бы право в соответствии с заключенным контрактом.

Демонтаж устройств семейства 4000

Илл. 1:

Модуль отсоединяют от рейки DIN, опуская нижний замок.



Универсальный преобразователь уни-/биполярных сигналов 4184

- Модуль выполняет измерения входных сигналов постоянного тока до ± 300 В / ± 100 мА в диапазонах с нижней границей вплоть до 25 мВ / 0,5 мА
- Пассивный/активный токовый выход и выход напряжения с буферизацией
- Быстрое, < 20 мс, время реакции и превосходная точность < 0,05%
- Программируемые границы входа
- Универсальное напряжение питания 21,6...253 В перем. тока или 19,2... 300 В пост. тока

Области применения

- Быстрое, < 20 мс, время реакции для измерения сигналов от датчиков момента, положения, тока и ускорения.
- Программируемый пользователем уни-/биполярный модуль ввода/вывода позволяет использовать преобразователь 4184 практически для любого преобразования напряжения постоянного тока или тока.
- Свободно программируется в интервалах ± 300 В пост. тока и ± 100 мА.
- Источник возбуждения позволяет осуществлять измерения, используя 2- или 3-проводной преобразователь или потенциометр.
- Активный или пассивный модель ввода-вывода делает 4184 идеальным выбором для согласования мощности токовых контуров.
- Преобразует узкие биполярные входы в широкие биполярные или униполярные выходы, например, вход ± 1 В = ± 10 В или выход 4...20 мА.
- Возможность выбора прямого или инвертированного I/O обуславливает пригодность 4184 для применений, требующих пропорционального управления.
- Повышенная безопасность благодаря контролю выходного значения посредством конфигурируемых границ входных сигналов.
- Буферизированный выход напряжения ± 20 В пост. тока для устройств управления, например, клапана PVG 32 (6...18 В пост. тока).
- Присоединение как к пассивным, так и к активным входам и выходам.
- Съёмные приставки с дисплеем PR 4500 обеспечивают расширенные возможности диагностики.
- Высокий уровень безопасности 4184 позволяет использовать его в составе SIL 2.
- Может использоваться в системах уровня эффективности защиты «d» согласно ISO-13849.

Техническая характеристика

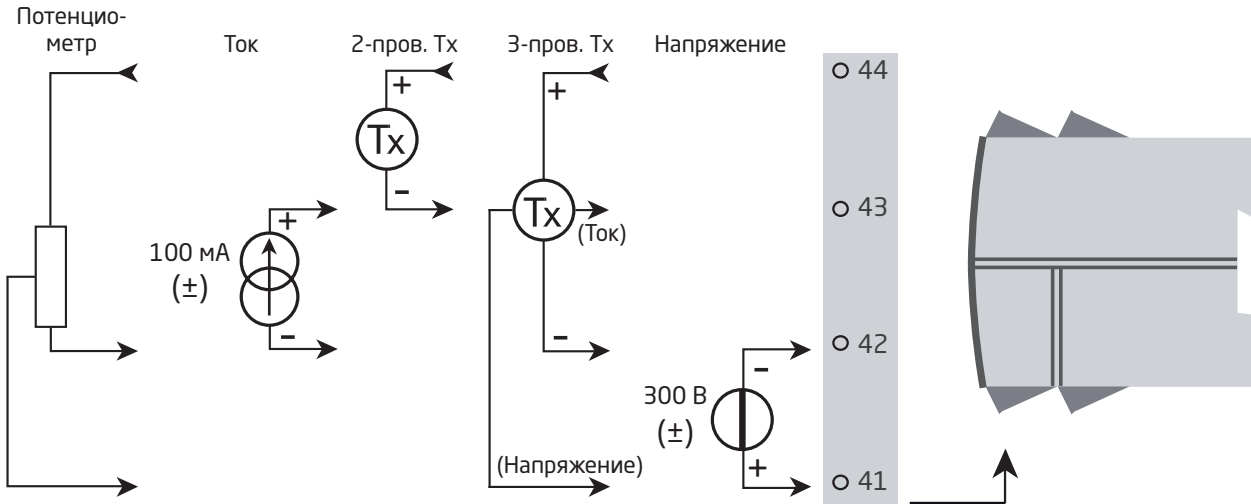
- Максимальная точность и помехоустойчивость благодаря современным аналоговым и цифровым технологиям.
- Выбор выходного сигнала S4...20 мА обеспечивает возможность обратной связи в отношении безопасности выхода.
- Выходной сигнал тока способен управлять нагрузкой до 1000 Ом с регулируемым временем реакции 0,0...60,0 секунд.
- Исключительная стабильность нагрузки выхода тока в мА < 0,001% от диапазона / 100 Ом.
- Удовлетворяет рекомендациям NAMUR NE21, обеспечивая отличные рабочие характеристики в жестких условиях ЭМС.
- Удовлетворяет рекомендациям NAMUR NE43, позволяя системе управления легко обнаружить сбой датчика.
- Каждый модуль протестирован на высокий уровень гальванической развязки 2,3 кВ~, 3 порта.
- Превосходное отношение «сигнал/шум» > 60 дБ.

Установка / монтаж / программирование

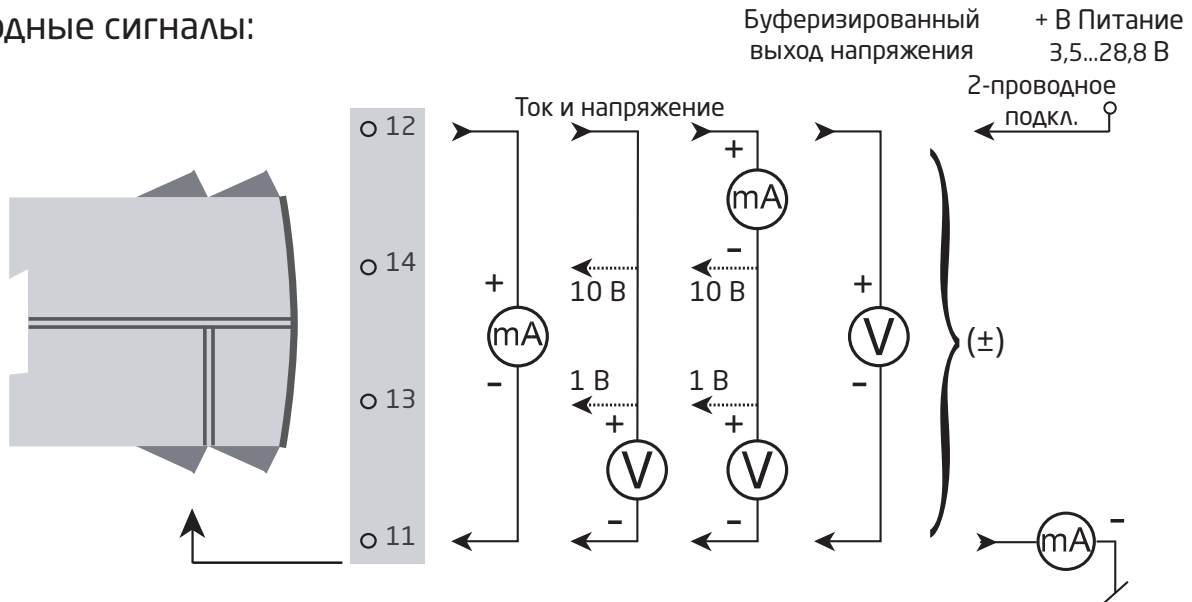
- Очень низкое собственное энергопотребление означает, что модули можно монтировать встык без промежутков - даже при рабочей температуре среды 60°C.
- Программирование, мониторинг, 2-точечная калибровка и т. д. выполняются с помощью съёмной приставки или съёмного цифрового коммуникатора PR 4500.
- Все настройки можно защитить паролем.

Схемы применения

Входные сигналы:

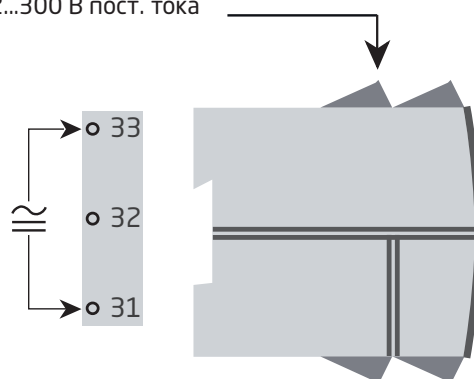


Выходные сигналы:



Присоединение питания:

21,6...253 В ~
 или
 19,2...300 В пост. тока



Дисплей / интерфейс программирования PR 4500

Функциональные возможности

Прозрачность структуры меню и пояснительные вспомогательные тексты автоматически проведут вас через все фазы программирования устройства, обуславливая простоту его использования. См. описание функций и возможностей настройки в разделе "Программирование / функции клавиш".

Области применения

- Интерфейс обмена данными для модификации параметров эксплуатации на устройстве 4184.
- Перемещая блок с одного модуля 4184 на другой, можно загрузить настройки первого из модулей на все последующие.
- В качестве стационарного дисплея для отражения значений технологических параметров и состояния устройства.

Техническая характеристика

- 4-строчный ЖК дисплей:
 - Строка 1 (5,57 мм высотой) отображает масштабированное значение технологического параметра - ОК или сбой.
 - Строка 2 (высотой 3,33 мм) отображает выбранную размерность/инженерную единицу.
 - Строка 3 (высотой 3,33 мм) отображает значение аналогового выхода или № тега.
 - Строка 4 отображает статус связи и тенденцию сигнала.
- Доступ к функции программирования можно обусловить паролем. Пароль хранится в памяти модуля, чтобы обеспечить максимальную защиту от несанкционированных модификаций конфигурации.

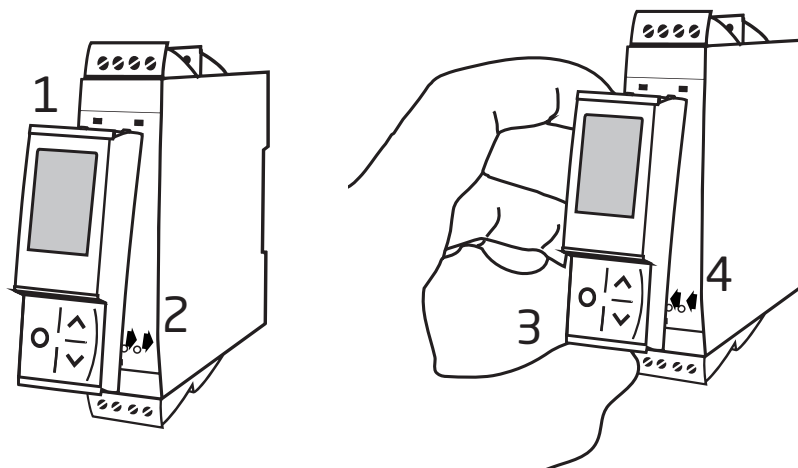


Монтаж / демонтаж PR 4500

- 1: Вставьте выступы PR 4500 в отверстия наверху устройства.
- 2: Отгибайте PR 4500, пока он не сядет на место со щелчком.

Демонтаж PR 4500

- 3: Нажмите кнопку расфиксации снизу PR 4500 и отведите PR 4500 наружу и вверх.
- 4: Когда PR 4500 будет отведен вверх, извлеките его из отверстий сверху устройства.



Заказ

4184 = Универсальный преобразователь уни-/биполярных сигналов

Дополнительное оборудование

4510 = Приставка-интерфейс с дисплеем

4511 = Modbus-коммуникатор

4512 = Bluetooth-коммуникатор

Электрические данные

Условия эксплуатации

Диапазон рабочих температур среды	-20°C...+60°C
Диапазон температур хранения	от -20°C до +85°C
Температура калибровки	20...28°C
Отн. влажность воздуха	<95% (без конденсата)
Класс защиты	IP20
Установка в условиях сред уровня загрязнения 2 / категории перенапряжения II.	

Конструкционные параметры

Размеры (ВхШхГ)	109 x 23,5 x 104 мм
Размеры (ВхШхГ) с 4501 / 451х	109 x 23,5 x 116 / 131 мм
Вес приبل.	155
Тип рейки DIN	DIN EN 60715 - 35 мм
Сечение провода	0,13...2,08 мм ² / AWG 26...14-жильный скрученный провод
Момент затяжки винта клеммы.	0,5 Нм

Общие электрические данные

Напряжение питания, универсальное.	21,6...253 В перем. тока, 50...60 Гц или или 19,2...300 В пост. тока
Макс. требуемая мощность.	≤ 2,5 Вт
Макс. рассеиваемая мощность.	≤ 2,0 Вт
Изоляция, напряжение тестовое	2,3 кВ перем. тока
Изоляция, напряжение рабочее.	250 В перем. тока (усиленная) / 500 В перем. тока (базовая)
Программирование.	PR 4500
Динамика сигнала, вход/выход	24 бит / 18 бит
Отношение сигнал / шум	> 60 дБ
Частота среза (3 дБ)	> 40 Гц
Время реакции (0...90 %, 100...10 %)	< 20 мс

Вспомогательное напряжение

2-проводное питание сигнального контура, (клеммы 43 и 44)	> 16 В / 23 мА
3-проводное питание сигнального контура, (клеммы 42 и 44)	> 18...< 28 В / 23...0 мА
Ограничение питания контура, клемма 42...44	27...35 мА ср. знач., < 80 мА пиковое знач.
Опорное напряжение	2,5 В ±0,5%
Опорное напряжение, нагрузка.	0...15 мА
Предел тока, опорное напряжение.	< 60 мА

Точность, большее из общих и базовых значений:

Общие значения		
Тип входа	Абс. погрешность	Температурный коэффициент
Все	$\leq \pm 0,05\%$ от диап.*	$\leq \pm 0,01\%$ от диап.* / °C
Базовые значения		
Тип	Основная погрешность	Температурный коэффициент
Токовый вход	$\pm 0,334$ мкА	$\pm 0,067$ мкА / °C
Вход напряжения	$\pm 16,67$ мкВ	$\pm 3,34$ мкВ / °C
Токовый выход	± 3 мкА	± 1 мкА / °C
Буферизированный выход напряжения	± 360 мкВ	± 120 мкВ / °C
Включенный параллельно выход напряжения (± 1 В)	± 280 мкВ	± 60 мкВ / °C
Включенный параллельно выход напряжения (± 10 В)	± 1500 мкВ	± 575 мкВ / °C
Зависимость помехоустойчивости по ЭМС $< \pm 0,5\%$ от диап.*		
Улучшенная помехоустойчивость по ЭМС:		
NAMUR NE 21, исп. импульсным напр. уровня А $< \pm 1\%$ от диап.*		
Кондуктивная помехоэмиссия, класс А 150 кГц...10 МГц		

от диап. = от актуально выбранного диапазона измерения

* Для нестандартных входных и выходных диапазонов, значения точности, температурного коэффициента и уровне ЭМС действительны при смещении входного сигнала не более 50 % и при смещении выходного сигнала не более 20 %.

Характеристики входов

Токовый вход

Диапазон сигнала	± 100 мА
Программируемые диапазоны измерения	0...1, 0...5, 1...5, 0...20, 4...20, $\pm 1, \pm 5, \pm 10, \pm 20, \pm 50, \pm 100$ мА
Спец. конфигурируемый диапазон сигнала	± 100 мА
Мин. диап.	0,5 мА
Входное сопротивление.	Номин. 20 Ω + PTC 10 Ω
Падение входного напряжения, номин.	0,6 В при 20 мА

Вход напряжения:

Диапазон сигнала	± 300 В перем. тока
Программируемые диапазоны измерения	0...0,1, 0...1, 0,2...1, 0...2,5, 0...5, 1...5, 0...10, 2...10, 0...100, 0...300, $\pm 0,1, \pm 1, \pm 2,5, \pm 5, \pm 10, \pm 100, \pm 300$ В
Спец. конфигурируемый диапазон сигнала	± 300 В
Мин. диап.	25 мВ
Входное сопротивление, номин.	
> 2,5 В вход	3 М Ω номин.
$\leq 2,5$ В вход	> 10 М Ω

Вход потенциометра

Вход потенциометра по 3-пров. схеме подключения

(клемма 41, 42 и 44)	0...100%
Опорное напряжение (клемма 42, 44)	2,5 В
Эталонное сопротивление	5 кΩ
Мин. сопротивление потенциометра.	200 Ω

Программируемые границы входа

Обнаружение ошибки	Подключить / отключить
Программируемые границы входа, нижняя:	
VOLT / НАПР	'Мин. выбранный вход' на -300 В
CURR / ТОК	'Мин. выбранный вход' на -100 мА
POTM	'Мин. выбранный вход' на 0%
Программируемые границы входа, верхняя:	
VOLT / НАПР	'Макс. выбранный вход' на 300 В
CURR / ТОК	'Макс. выбранный вход' на 100 мА
POTM	'Макс. выбранный вход' на 100%
Граница входа нижняя/верхняя, индикация уровней сбоев:	
UP / ВЫШЕ	См. Таблицы на стр. 15-16
DOWN / НИЖЕ	См. Таблицы на стр. 15-16
ZERO / НОЛЬ	См. Таблицы на стр. 15-16
NONE / НЕТ	См. Таблицы на стр. 15-16
Гистерезис	0,5% от «Макс. входа»
Задержка на отпадание реле обнаружения сбоев	0,7...0,8 с

Характеристики выхода

Общие параметры, токовый выход:

Для всех стандартных и специальных диапазонов можно выбрать как прямое, так и инвертированное (обратное) регулирование.

Активный / пассивный выход, диапазон	±23 мА / 0...23 мА
Программируемые стандартные диапазоны.	0...5, 1...5, 0...10, 2...10, 0...20, 4...20, S4-20 мА ±5, ±10, ±20 мА
Спец. программируемый диапазон выходного сигнала	±20 мА
Мин. диап.	4 мА
Нагрузка, макс.	≤ 1000 Ω / ± 20 В @ ±20 мА
Предельный ток.	≤ 28 мА (униполярный) / ±28 мА (биполярный)
Стабильность нагрузки	0,001% от диап. / 100 Ω
Время реакции, программируемое	0,0...60,0 с
Ограничение выходного сигнала, внешний диапазон.	См. Таблицы на стр. 15-16

Пассивный 2-проводной мА

Программируемые диапазоны	0...20 4...20 мА Прямое или инвертиров. действие
Питание внешнего 2-пров. контура	3,5...28,8 В

Характеристики выхода напряжения

Для всех стандартных и специальных диапазонов можно выбрать как прямое, так и инвертированное (обратное) регулирование.

Программируемые диапазоны	0/0,2...1, 0/1...5, 0/2...10, ±1, ±5 и ±10 В Прямое или инвертированное действие
Мин. нагрузка	> 500 кОм
Время реакции, программируемое	0,0...60,0 с
Ограничение выходного сигнала, внешний диапазон.	См. Таблицы на стр. 15-16

Включенный параллельно выход напряжения

Диапазон сигнала	± 1,2 В / ± 12 В
Программируемые стандартные диапазоны.	0...1, 0...2,5, 0...5, 1...5, 0...10, 2...10 В ±1, ±2,5, ±5, ±10 В
Спец. конфигурируемый диапазон выходного сигнала	±10 В
Мин. диап.	0,8 В
Мин. нагрузка	> 500 кОм

Буферизированный выход напряжения

Диапазон сигнала	± 23 В
Программируемые стандартные диапазоны.	0...1, 0,2...1, 0...2,5, 0...5, 1...5, 0...10, 2...10, 0...20, 4...20 В ±1, ±2,5, ±5, ±10, ±20 В
Спец. конфигурируемый диапазон выходного сигнала	±20 В
Мин. диап.	0,8 В
Граница тока.	< 50 мА
Мин. нагрузка	> 2 кΩ

Соблюдаемые директивные требования

ЭМС.	2014/30/EU & UK SI 2016/1091
По низковольтному оборудованию (LVD)	2014/35/EU & UK SI 2016/1101
RoHS	2011/65/EU & UK SI 2012/3032
ЕАС	TR-CU 020/2011

Сертификация

с UL us, UL 508.	E248256
--------------------------	---------

Функциональная безопасность

Оборудование сертифицировано для использования в приложениях SIL.
FMEDA доклад - www.prelectronics.com

Конфигурируемые границы входа и индикация сбоев

Конфигурируемое обнаружение сбоя на входе

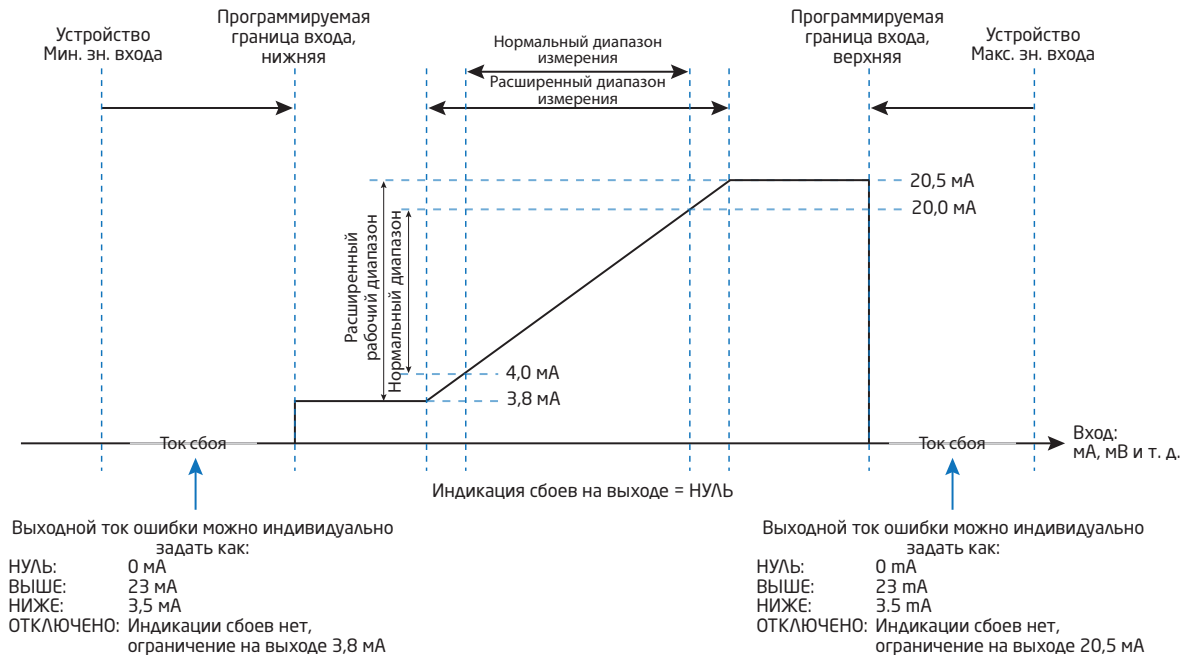
Для повышения безопасности и надежности системы возможно программирование нижней и верхней границ обнаружения сбоя на входе. Если входные сигналы находятся за пределами выбранных уровней индикации сбоев, выход устройства переводится в состояние неисправности. Сбой индицируется в тексте строки 1 как IN.ER, одновременно мигает задняя подсветка.

Можно установить и отдельно активировать два конфигурируемых уровня обнаружения сбоя на входе. Аналогично, можно отдельно задать индикацию сбоя на выходе для каждого из двух уровней обнаружения. Это позволяет пользователям различать сбои технологического процесса, обрывы провода датчика и т. д.

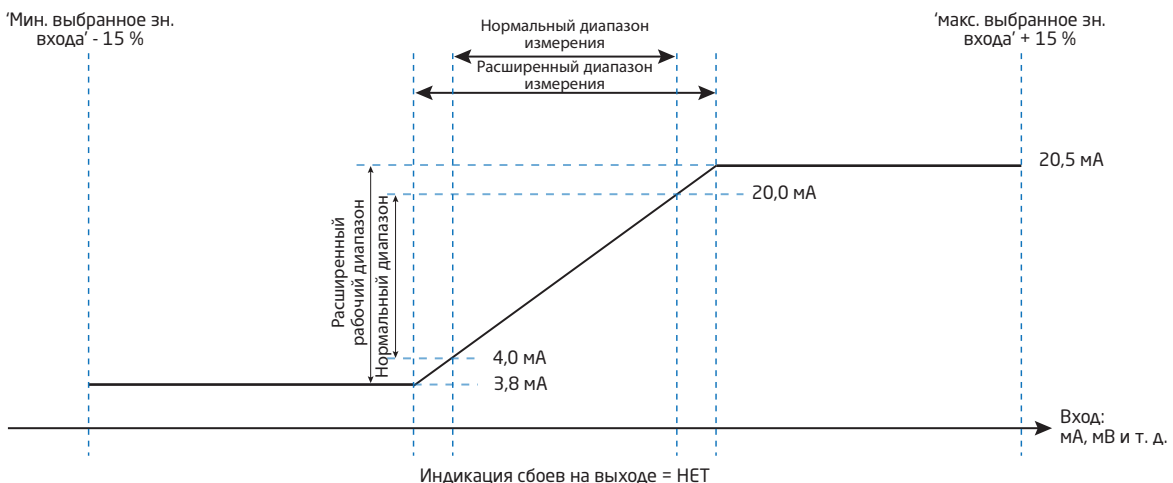
Для каждого из двух уровней обнаружения сбоев доступны следующие состояния сбоя: ВЫШЕ, НИЖЕ, НУЛЬ и НЕТ.

Индикация сбоев на выходе оперирует состояниями сбоя, определенными по NAMUR NE43 для выходного диапазона 4...20 мА, и для всех остальных диапазонов выходного сигнала используются эквивалентные выходные сообщения о сбое (см. Таблицы на стр. 15-15).

Пример - Диапазон выходного сигнала 4..20 мА, оба конфигурируемых граничных значения, верхнее и нижнее, активированы, выходная индикация сбоя задана как НУЛЬ:



Пример - границы входного сигнала деактивированы:



Границы выходного сигнала и индикация сбоев - выход тока:

Выходной диапазон	Индикация сбоев на выходе отключена		Программируемые границы входа, нижняя или верхняя активирована					
	Граница вых. сигнала Нижняя	Граница вых. сигнала Верхняя	Граница вых. сигнала Нижняя	Граница вых. сигнала Верхняя	Индикация сбоев на выходе, ВЫШЕ	Индикация сбоев на выходе, НИЖЕ	Индикация сбоев на выходе, НУЛЬ	Индикация сбоев на выходе, НЕТ
4...20 мА	0 мА	23 мА	3,8 мА	20,5 мА	23 мА	3,5 мА	0 мА	Индикации сбоев нет
0...20 мА	0 мА	23 мА	0 мА	20,5 мА	23 мА	0 мА	0 мА	Индикации сбоев нет
2...10 мА	0 мА	11,5 мА	0,195 мА	10,25 мА	11,5 мА	0 мА	0 мА	Индикации сбоев нет
0...10 мА	0 мА	11,5 мА	0 мА	10,25 мА	11,5 мА	0 мА	0 мА	Индикации сбоев нет
0...5 мА	0 мА	5,75 мА	0 мА	5,125 мА	5,75 мА	0 мА	0 мА	Индикации сбоев нет
1...5 мА	0 мА	5,75 мА	0,975 мА	5,125 мА	5,75 мА	0,875 мА	0 мА	Индикации сбоев нет
±5 мА	-5,75 мА	5,75 мА	-5,125 мА	5,125 мА	5,75 мА	5,75 мА	0 мА	Индикации сбоев нет
±10 мА	-11,5 мА	11,5 мА	-10,25 мА	10,25 мА	11,5 мА	-11,5 мА	0 мА	Индикации сбоев нет
±20 мА	-23 мА	23 мА	-20,5 мА	20,5 мА	23 мА	-23 мА	0 мА	Индикации сбоев нет

Границы выходного сигнала и индикация сбоев - включенный параллельно выход напряжения:

Выходной диапазон	Индикация сбоев на выходе отключена		Программируемые границы входа, нижняя или верхняя активирована					
	Граница вых. сигнала Нижняя	Граница вых. сигнала Верхняя	Граница вых. сигнала Нижняя	Граница вых. сигнала Верхняя	Индикация сбоев на выходе, ВЫШЕ	Индикация сбоев на выходе, НИЖЕ	Индикация сбоев на выходе, НУЛЬ	Индикация сбоев на выходе, НЕТ
0...1 В	0 В	1,15 В	0 В	1,025 В	1,15 В	0 В	0 В	Индикации сбоев нет
0,2...1 В	0 В	1,15 В	0,195 В	1,025 В	1,15 В	0,175 В	0 В	Индикации сбоев нет
0...5 В	0 В	5,75 В	0 В	5,125 В	5,75 В	0 В	0 В	Индикации сбоев нет
1...5 В	0 В	5,75 В	0,975 В	5,125 В	5,75 В	0,875 В	0 В	Индикации сбоев нет
0...10 В	0 В	11,5 В	0 В	10,25 В	11,5 В	0 В	0 В	Индикации сбоев нет
2...10 В	0 В	11,5 В	1,95 В	10,25 В	11,5 В	1,75 В	0 В	Индикации сбоев нет
±1 В	-1,15 В	1,15 В	-1,025 В	1,025 В	1,15 В	-1,15 В	0 В	Индикации сбоев нет
±5 В	-5,75 В	5,75 В	-5,125 В	5,125 В	5,75 В	-5,75 В	0 В	Индикации сбоев нет
±10 В	-11,5 В	11,5 В	-10,25 В	10,25 В	11,5 В	-11,5 В	0 В	Индикации сбоев нет

Границы выходного сигнала и индикация сбоя - буферизированный выход напряжения:

Выходной диапазон	Индикация сбоя на выходе отключена		Программируемые границы входа, нижняя или верхняя активирована					
	Граница вых. сигнала Нижняя	Граница вых. сигнала Верхняя	Граница вых. сигнала Нижняя	Граница вых. сигнала Верхняя	Индикация сбоя на выходе, ВЫШЕ	Индикация сбоя на выходе, НИЖЕ	Индикация сбоя на выходе, НУЛЬ	Индикация сбоя на выходе, НЕТ
0...1 В	0 В	1,15 В	0 В	1,025 В	1,15 В	0 В	0 В	Индикации сбоя нет
0.2...1 В	0 В	1,15 В	0,195 В	1,025 В	1,15 В	0,175 В	0 В	Индикации сбоя нет
0...2.5 В	0 В	2,875 В	0 В	2,5625 В	2,875 В	0 В	0 В	Индикации сбоя нет
0...5 В	0 В	5,75 В	0 В	5,125 В	5,75 В	0 В	0 В	Индикации сбоя нет
1...5 В	0 В	5,75 В	0,975 В	5,125 В	5,75 В	0,875 В	0 В	Индикации сбоя нет
0...10 В	0 В	11,5 В	0 В	10,25 В	11,5 В	0 В	0 В	Индикации сбоя нет
2...10 В	0 В	11,5 В	1,95 В	10,25 В	11,5 В	1,75 В	0 В	Индикации сбоя нет
0...20 В	0 В	> 21 В	0 В	20,5 В	> 21 В	0 В	0 В	Индикации сбоя нет
4... 20 В	0 В	> 21 В	3,8 В	20,5 В	> 21 В	3,5 В	0 В	Индикации сбоя нет
±1 В	-1,15 В	1,15 В	-1,025 В	1,025 В	1,15 В	-1,15 В	0 В	Индикации сбоя нет
±2.5 В	-2,875 В	2,875 В	-2,5625 В	2,5625 В	2,875 В	-2,875 В	0 В	Индикации сбоя нет
±5 В	-5,75 В	5,75 В	-5,125 В	5,125 В	5,75 В	-5,75 В	0 В	Индикации сбоя нет
±10 В	-11,5 В	11,5 В	-10,25 В	10,25 В	11,5 В	-11,5 В	0 В	Индикации сбоя нет
±20 В	< -21 В	> 21 В	-20,5 В	20,5 В	> 21 В	< -21 В	0 В	Индикации сбоя нет

Границы выходного сигнала и индикация ошибок/сбоя (для выходов как тока, так и напряжения):

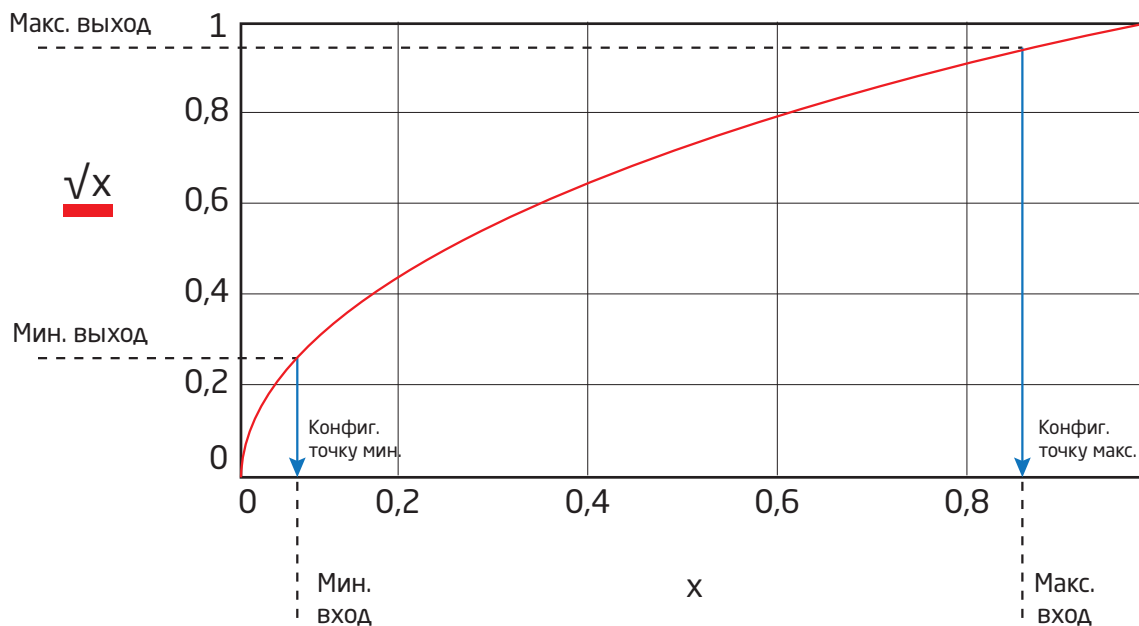
*) Выход считается смещенным, если диапазон не включает нуля или перехода через нуль.

Выходной диапазон	Индикация сбоя на выходе отключена		Программируемые границы входа, нижняя или верхняя активирована					
	Граница вых. сигнала Нижняя	Граница вых. сигнала Верхняя	Граница вых. сигнала Нижняя	Граница вых. сигнала Верхняя	Индикация сбоя на выходе, ВЫШЕ	Индикация сбоя на выходе, НИЖЕ	Индикация сбоя на выходе, НУЛЬ	Индикация сбоя на выходе, НЕТ
Выходы, начиная от нуля	0 В / 0 мА	«Макс. выход»* 115%	0 В / 0 мА	«Макс. выход»* 102,5%	«Макс. выход»* 115%	0 В / 0 мА	0 В / 0 мА	Индикации сбоя нет
Диапазон смещения выходного сигнала *)	0 В / 0 мА	«Макс. выход»* 115%	«Мин. выход»* 95%	«Макс. выход»* 102,5%	«Макс. выход»* 115%	«Мин. выход»* 87,5%	0 В / 0 мА	Индикации сбоя нет
Диапазон биполярного выходного сигнала	«Мин. выход»* 115%	«Макс. выход»* 115%	«Мин. выход»* 102,5%	«Макс. выход»* 102,5%	«Макс. выход»* 115%	«Мин. выход»* 115%	0 В / 0 мА	Индикации сбоя нет

Функция квадратичной зависимости

В функционале модуля 4184 предусмотрена возможность конфигурирования квадратичной зависимости между входом и выходом.

Квадратичную зависимость можно использовать в полной мере или частично, вручную выбрав «Вход мин» и «Вход макс» для функции квадратичной зависимости, как показано на рис. ниже:

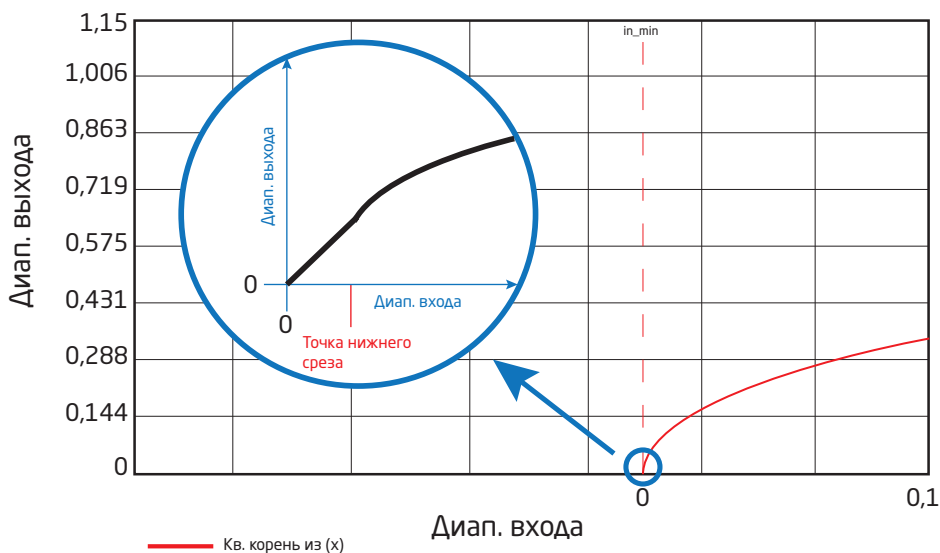


Функция нижнего среза:

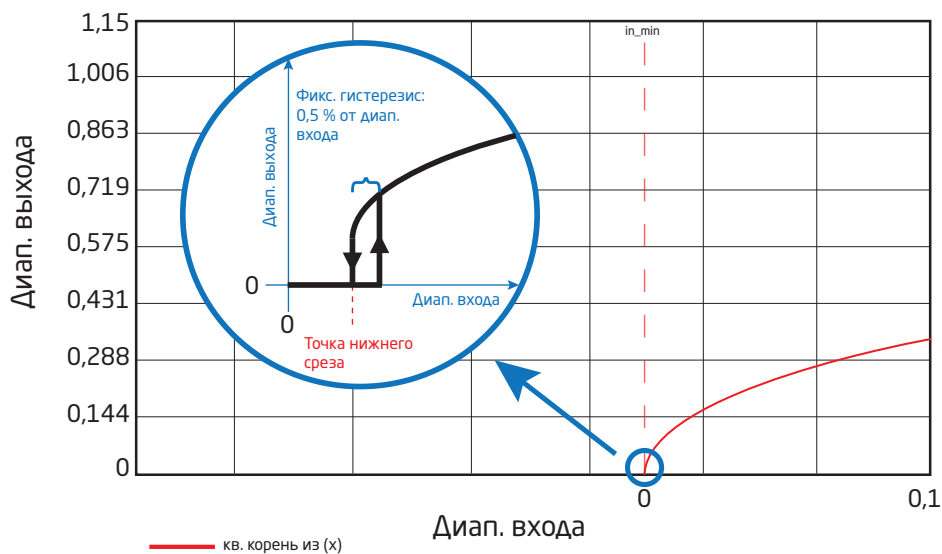
В качестве частичной функции квадратичной зависимости модуля 4184 возможно вручную сконфигурировать точку нижнего среза. Эта возможность часто применяется для подавления шума в системе.

Точка нижнего среза определяет точку, в которой квадратичная зависимость между входом и выходом либо превращается в линейную зависимость, либо выход усекается к нулю. Эти два принципа проиллюстрированы ниже:

Линейный срез:



Усечение к нулю:



Конфигурация	Параметр	Характеристика	Условие
Точка нижнего среза	Линейный срез	0,0 - 50,0% от выбранного диапазона входа	Независимо от настроек квадратичной зависимости
	Усечение к нулю	0,0 - 50,0% от выбранного диапазона входа Фиксированный гистерезис 0,5 % от выбранного диапазона входа	

Работа выше/ниже границы диапазона:

Конфигурация	Параметр	Характеристика	Условие
Действие при норм. квадратичной зависимости	Вход, нижняя граница	«Мин от выбранного диапазона входа»	«Точка максимума квадратичной функции» >
	Вход, верхняя граница	«Макс. от выбранного диапазона входа» + 20 %	«Точка минимума квадратичной функции»
Операция при обратной квадратичной функции	Вход, нижняя граница	«Мин от выбранного диапазона входа» - 20 %	«Точка максимума квадратичной функции» <
	Вход, верхняя граница	«Макс. от выбранного диапазона входа»	«Точка минимума квадратичной функции»

Отображение на дисплее PR 4500 обнаружения сбоя/ошибки и нахождения сигнала «вне диапазона»

Конфигурируемое обнаружение сбоя на входе - показание дисплея (IN.ER):			
Входной	Диапазон	Показание	Граница
CURR	Все	IN.ER	См. Таблицы на стр. 15-16
VOLT	Все	IN.ER	См. Таблицы на стр. 15-16
POTM	Все	IN.ER	См. Таблицы на стр. 15-16

Показание дисплея при нахождении «вне диапазона»			
Входной	Диапазон	Показание	Граница
Все	Все	IN.LO	В зависимости от типа входа
		IN.HI	В зависимости от типа входа

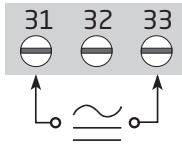
Знач. ниже мин. / выше макс. (-1999, 9999):			
Входной	Диапазон	Показание	Граница
Все	Все	-1999	Показание дисплея <-1999
		9999	Показание дисплея >9999

Показание при апп. сбое		
Диагностика	Показание	Cause
Проверьте измеренное значение аналогового выходного сигнала	AO.ER	Нет нагрузки на выходе тока (только S4...20 мА)*
Тест коммуникации между PR 4500 и 4184	NO.CO	Сбой подключения
Сбой конфигурации	CO.ER	Загружена конфигурация по умолчанию
Сбой конфигурации	CO.ER	недействительная конфигурация**
Проверьте соответствие сохраненной в PR 4500 конфиг. модулю	TY.ER	Неверный тип или № вер.
Аппаратный сбой	RA.ER	Сбой RAM*
Аппаратный сбой	AD.ER	Сбой АЦП*
Аппаратный сбой	AO.SU	Сбой питания аналогового выхода*
Аппаратный сбой	EF.ER	Сбой внешней флэш-памяти*
Аппаратный сбой	IF.ER	Сбой внутренней флэш-памяти*

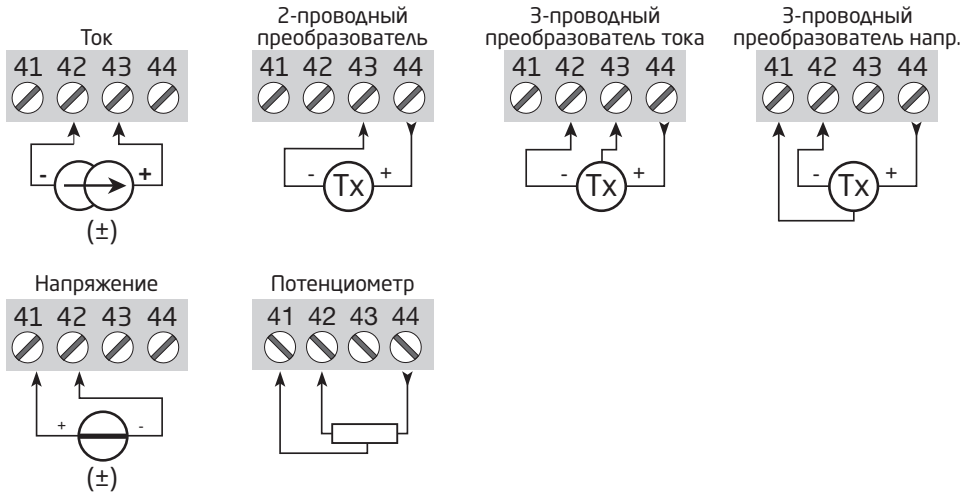
!	Все сообщения о сбое на дисплее мигают 1 раз/с. Вспомогательный текст разъясняет суть сбоя. Если сбой представляет собой ошибку входного аналогового сигнала, то мигает также задняя подсветка, что можно квитировать (остановить), нажав OK .
*	Квитируйте ошибку либо прохождением основной процедуры настройки, либо отключением и включением питания модуля. Некоторые типы ошибок квитируются только отключением и включением питания модуля.
**	Квитируйте ошибку прохождением основной процедуры настройки.

Схемы присоединения

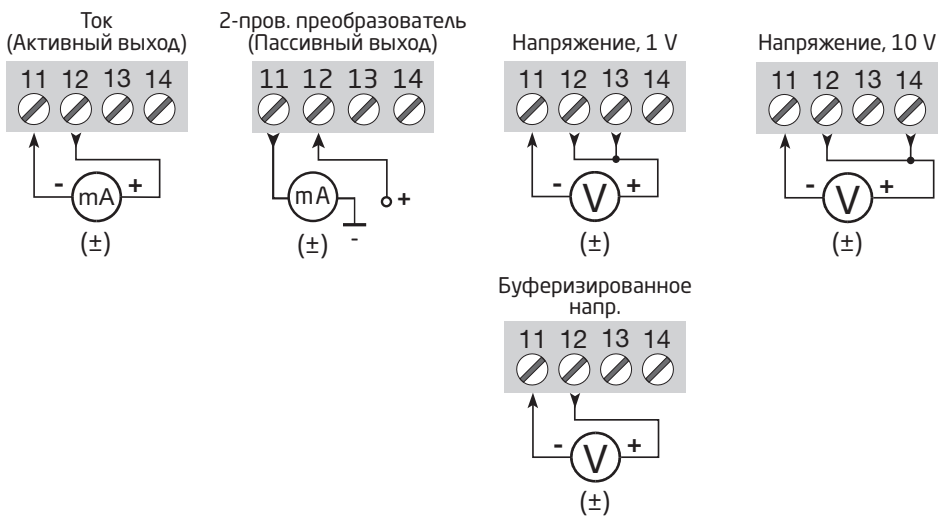
Питание



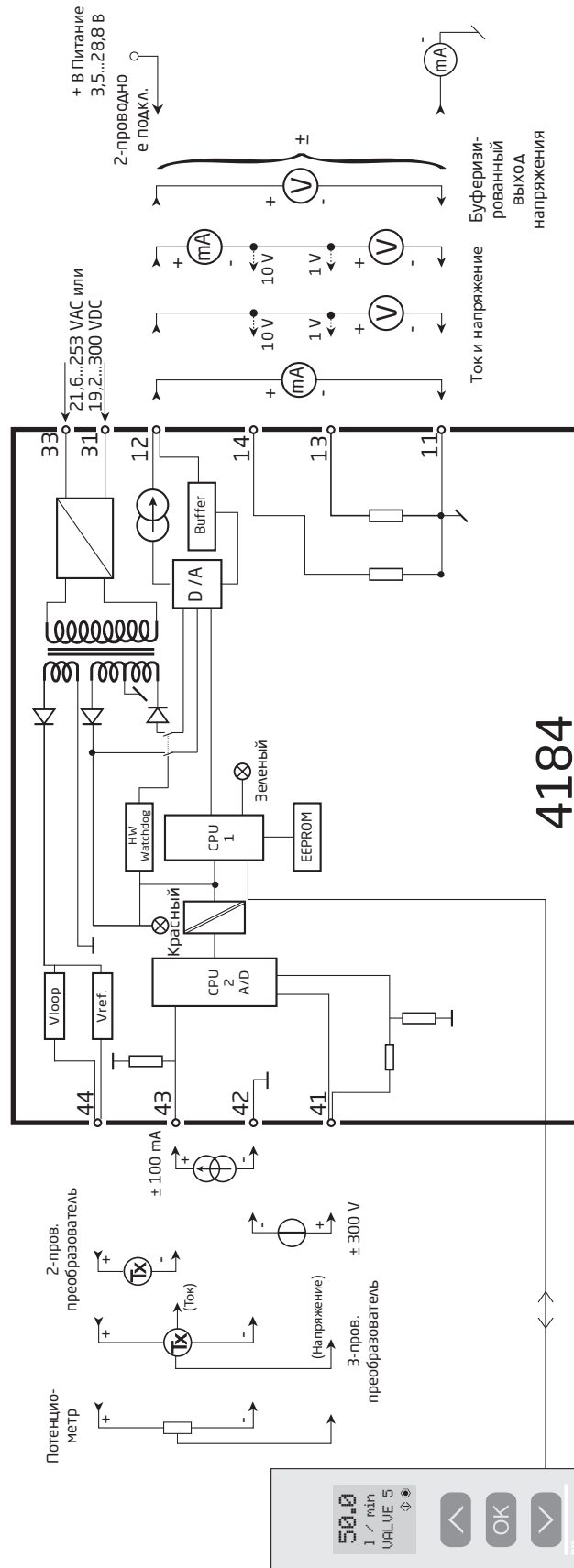
Входы:



Выходы:



Блок-схема



Программирование / функции клавиш

Документация к алгоритму.

Общие замечания

Процедура программирования модуля 4184 охватывает все параметры, позволяя выбрать настройки, наиболее подходящие к данному применению. Каждому меню придан вспомогательный текст, автоматически выводимый на дисплей в строке Э.

Программирование конфигурации осуществляется посредством Э клавиш:

- ⤴ увеличивает числовое значение или выбирает следующий параметр
- ⤵ уменьшает числовое значение/выбирает предыдущий параметр
- ⊗ служит для подтверждения выбора и перехода в следующее меню.

По окончании настройки дисплей возвращается в состояние по умолчанию - нормальный режим 1.0. Удерживанием нажатой клавиши ⊗ производится переход в предыдущее меню/возврат в состояние по умолчанию (1.0) без сохранения изменений.

В случае, если клавиши не были задействованы в течение 1 мин., дисплей вернется в состояние по умолчанию (1.0) без сохранения изменений.

Дополнительные разъяснения

Парольная защита: Доступ к программированию можно обусловить паролем. Пароль хранится в памяти модуля, чтобы обеспечить максимальную защиту от несанкционированных модификаций конфигурации. Если настроенный пароль неизвестен, просим обращаться в службу поддержки PR electronics - www.prelectronics.com/contact.

Отображение сбоя/ошибки сигнала на дисплее-приставке PR 4500

Ошибка сигнала отображается на дисплее текстом LO.ER (см. таблицу на стр. 19). Входные сигналы за пределами выбранного диапазона отображаются на дисплее текстом IN.LO (низкий входной сигнал) или IN.HI (высокий входной сигнал) (см. таблицу на стр. 19). Индикация ошибки выводится в Строке 1 в виде текста, и одновременно мигает задняя подсветка. Мигающая точка в Строке 4 индицирует нормальную работу PR 4500.

Индикация сбоев без приставки-дисплея

Статус прибора отражается также красным/зеленым свечением светоизлучающего диода спереди модуля.

Зеленое мигание LED с частотой 13 Гц означает нормальную работу.

Зеленое мигание LED с частотой 1 Гц означает ошибку программирования границы входа.

Ровное зеленое свечение LED указывает на внутренний сбой.

Ровное красное свечение LED указывает на неустранимую ошибку.

Функции продвинутого уровня

"Yes" в пункте "adv.set" предоставляет доступ к ряду функций высшего уровня.

Память - Memory (MEM): В меню памяти вы можете сохранить конфигурацию устройства на приставку PR 4500, и после этого перенести PR 4500 на другой модуль того же типа и загрузить на него эту конфигурацию.

Настройки дисплея - Display setup (DISP): Здесь можно отладить контраст и заднюю подсветку; Задать TAG-номер из 6 буквенно-цифровых символов; Выбрать вид отображения в строке Э дисплея - либо аналогового выходного сигнала, либо № тега TAG.

Двухточечная калибровка процесса (CAL): Прибор можно калибровать для процесса под данный входной сигнал по 2 точкам. Выбирают низкое значение входного сигнала (не обязательно 0 %), и вводят текущее значение сигнала с помощью PR 4500. Затем выбирают высокое значение входного сигнала (не обязательно 100 %), и вводят текущее значение сигнала с помощью PR 4500. После подтверждения калибровки модуль начнет работать в соответствии с данной регулировкой. Если позднее ответить "нет" в этом пункте меню или выбрать другой тип входного сигнала, модуль вернется к заводской калибровке.

Функция имитации процесса (SIM): Выбрав "Да" в пункте "EN.SIM", можно при помощи клавиш-стрелок имитировать входной сигнал, и таким образом управлять нарастанием/снижением выходного сигнала. Для выхода из меню необходимо нажать ⊗ (таймаут нет).

После открепления PR 4500 выход из функции имитации происходит автоматически.

Пароль (PASS): Здесь можно выбрать пароль в промежутке 0000-9999 для защиты от несанкционированного доступа к программированию конфигурации модуля. По умолчанию устройство не защищено паролем при поставке.

Язык (LANG): В меню "LANG" можно выбрать одну из 7 предлагаемых языковых версий вспомогательных текстов, прокручиваемых в меню. Это UK (англ.), DE (нем.), FR (франц.), IT (итал.), ES (исп.), SE (швед.) и DK (дат.).

Функция выхода (OFUN): Здесь характеристики выхода можно установить либо на Прямое (DIR), либо на Инвертированное (INV) действие. Тип выхода и диапазон задаются в меню нормального программирования. Если выбранный выходной диапазон начинается с нуля, также можно выбрать функцию U-образной выходной кривой (VFUN). В таком случае выходная характеристика будет 100-0-100 % на основе линейного входного сигнала 0-100 %.

Функция квадратичной зависимости и нижнего среза (IFUN): Здесь можно выбрать квадратичную зависимость между входом и выходом, и определить, которая часть функции квадратичной зависимости должна быть выбрана. Эта функция включает точку нижнего среза для ограничения «малых» входных сигналов. Выбор типа среза и значения среза также производится в этом пункте меню.

Самодиагностика

Модуль выполняет продвинутое самодиагностику внутренних цепей - см. таблицы на стр. 19.

Алгоритм

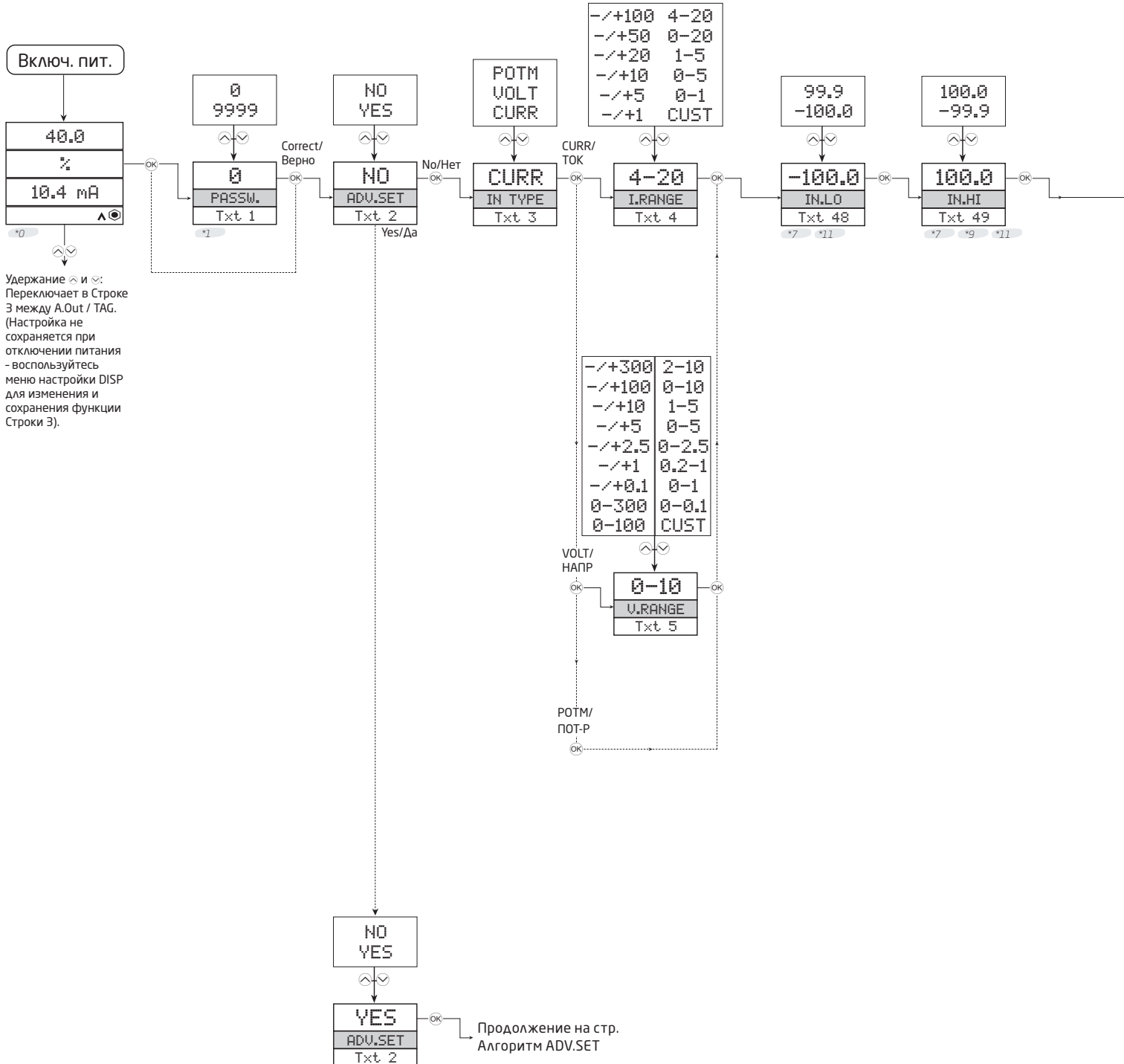
Если клавиши не задействованы в течение 1 мин., дисплей возвращается в режим 1.0 без сохранения изменений конфигурации.

⏏ Увеличивает числовое значение или выбирает следующий параметр

⏏ Уменьшает числовое значение/выбирает предыдущий параметр

⏏ Служит для подтверждения выбора и перехода в следующее меню

Удержание ⏏ Возврат в предыдущее меню / в режим (1.0) без сохранения изменений.



*0 Состояние по умолчанию (нормальный режим).
Строка 1 отображает значение технологического параметра, приведенное к виду ОК или сбой.
Строка 2 отображает выбранную размерность / инженерную единицу.
Строка 3 отображает значение аналогового выхода или № тега.
Строка 4 отображает статус связи и тенденцию сигнала.

*1 Отображается только при активации пароля.

*7 Отображается только если выбраны входной диапазон CUST/СПЕЦ или POTM/Потенциометр.
Это меню изменит диапазон автоматически.

*9 Значение будет принудительно изменено на более высокое, чем xx.LO.

*11 Граничные значения зависят от типа входа:
Границы CURR/ТОКового вх: ±100,0
Границы вх VOLT/НАПРяжения: ±300
Границы вхPOTM/ПОТенциометра: 0 и 100,0

[blank]			
:			
:			
%	111.1		
°F	11.11		
°C	1.111	9999	9999
(69 units)	1111	-1999	-1999

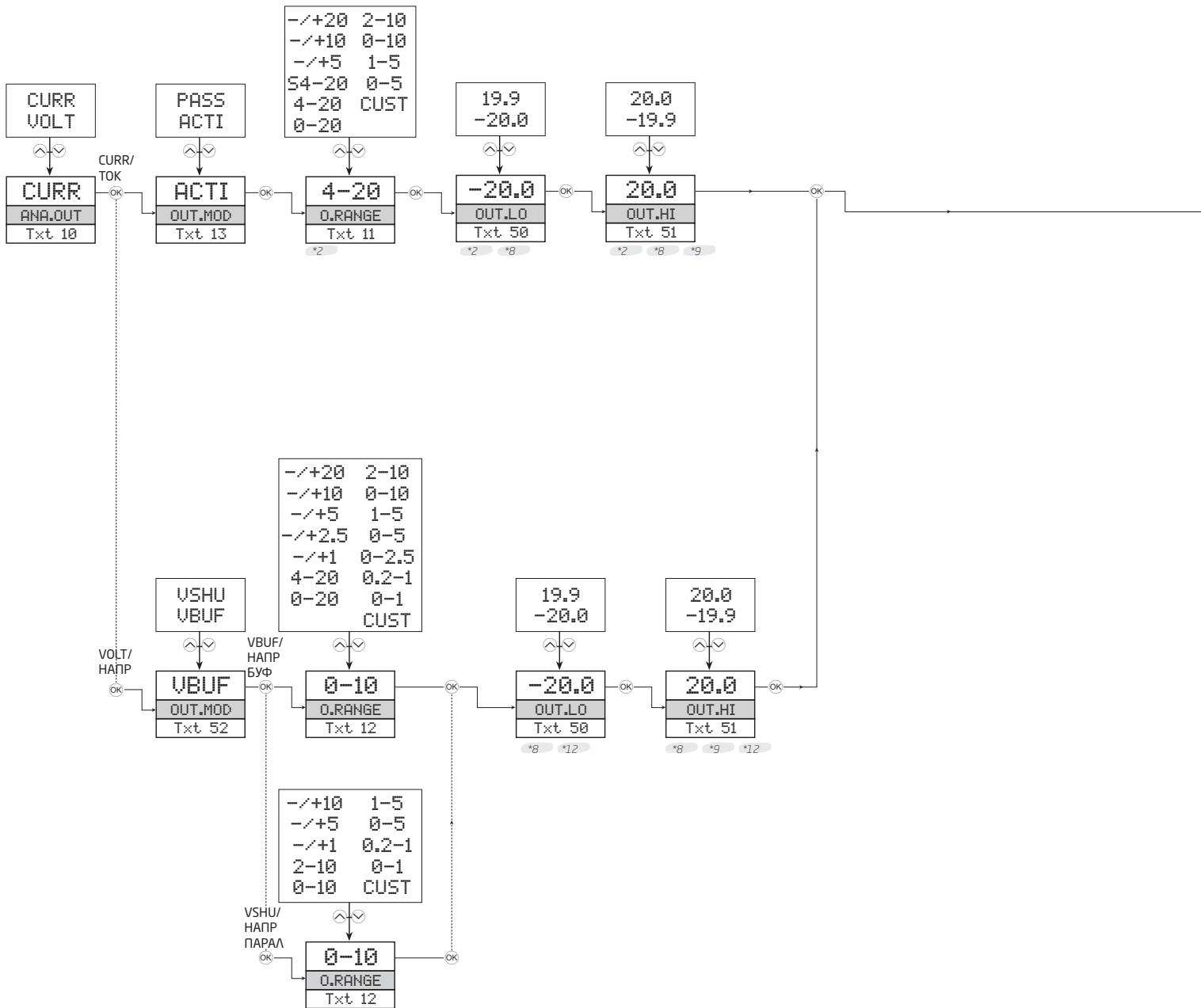


UNIT	11.11	4.00	20.00
mA	DEC.P	DISP.LO	DISP.HI
Txt 6	Txt 7	Txt 8	Txt 9

⊗ → Продолжение на следующей стр.

Опции ЕДИНИЦ:

°C	hP	kW	mA	pH
°F	hPa	kWh	mbar	rpm
%	Hz	l	mils	s
A	in	l/h	min	S
bar	in/h	l/min	mm	t
cm	in/min	l/s	mm/s	t/h
ft	in/s	m	mol	uA
ft/h	ips	m/h	Mpa	um
ft/min	K	m/min	mV	uS
ft/s	kA	m/s	MW	V
g	kG	m/s ²	MWh	W
gal/h	kJ	m ³	N	Wh
gal/min	kPa	m ³ /h	Ohm	yd
GW	kV	m ³ /min	Pa	[blank]

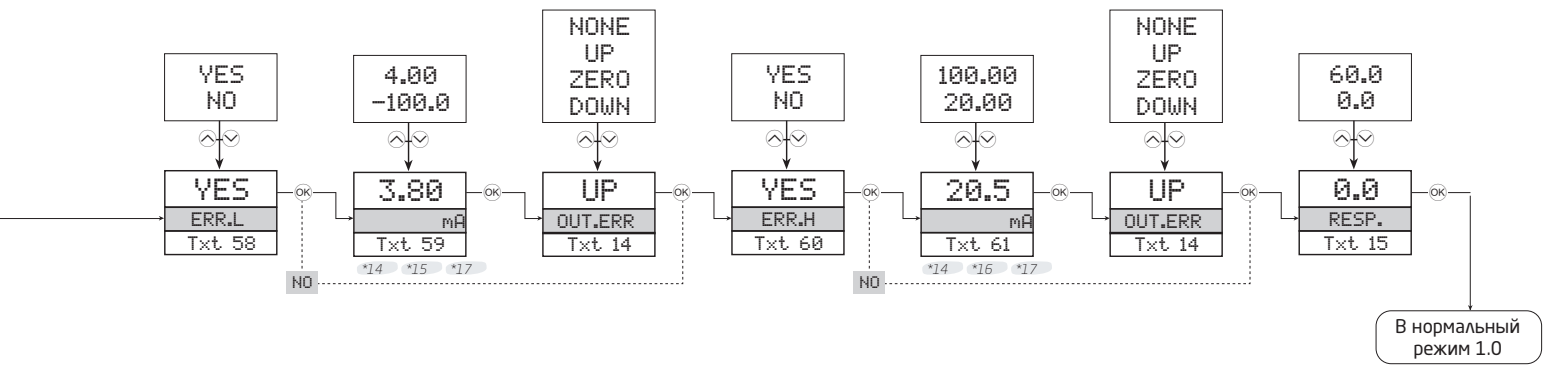


*2 При выборе пассивного входа значения ограничиваются положительным диапазоном.

*9 Значение будет принудительно изменено на более высокое, чем xx.LO.

*8 Отображается, только если выбран выходной диапазон CUST/СПЕЦ. Это меню изменит диапазон автоматически.

*12 Граничные значения зависят от типа выхода:
 Границы вых VBUF/НАПР буф: ±20,0
 Границы вых VSHU/НАПР паралл: ±10,0



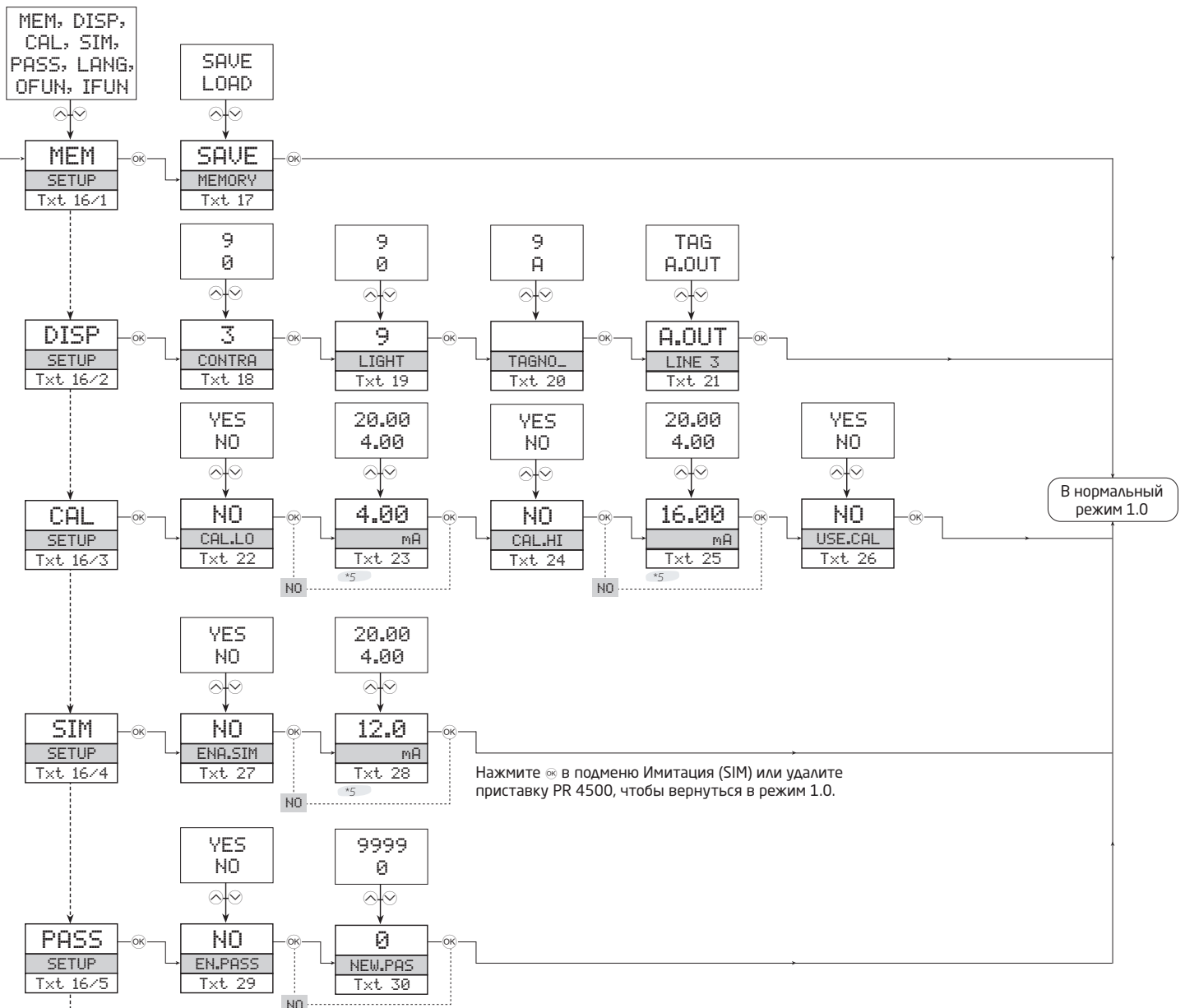
*14 Выбор в инж. ед., напр., НАПР (В), ТОК (мА) или Пот-р (%).

*15 Граничные значения зависят от типа входа и выбранного входного диапазона:
 Верхняя граница: «Мин. вход»
 Нижняя граница, CURR/ТОК: -100,0 мА
 Нижняя граница, VOLT/НАПР: -300 В
 Нижняя граница, РОТМ/ПОТ-Р: 0%

*16 Граничные значения зависят от типа входа и выбранного входного диапазона:
 Нижняя граница: 'Макс. вход'
 Верхняя граница, CURR/ТОК: 100,0 мА
 Верхняя граница, VOLT/НАПР: 300 В
 Верхняя граница, РОТМ/ПОТ-Р: 100,0%

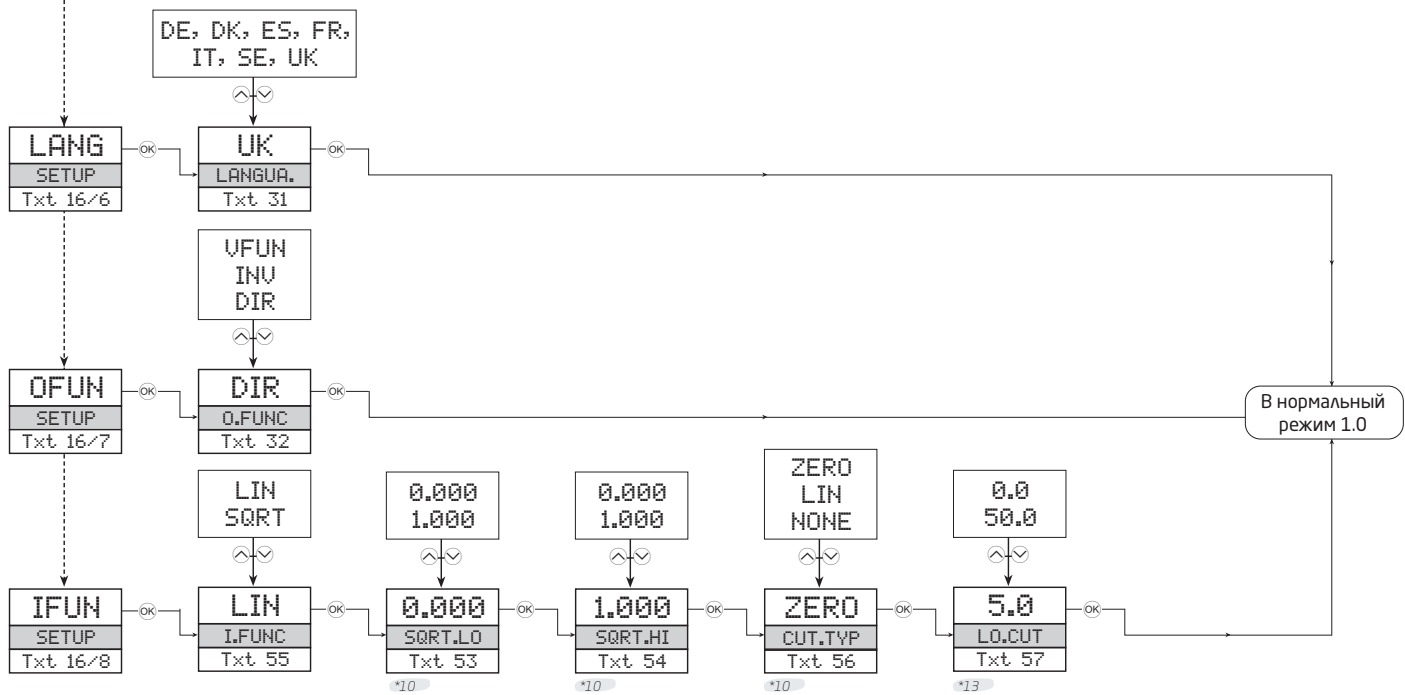
*17 В случае изменения диапазона входного сигнала на 4...20 мА, исходными значениями программируемых границ будут:
 Граница диап, нижняя 3,6 мА
 Граница диап, верхняя 21 мА

Алгоритм, настройки продвинутого уровня (ADV.SET)



Продолжение на следующей стр.

*5 Диапазон выбора определяется параметрами DEC.P, DISP.LO and DISP.HI./ДЕС.ЗПТ, ДИСП.НИ и ДИСП.ВЕ



*10 Отображается, только если выбрано SQRT/КВАДР!
Значения SORT.LO/КВАДР НИ и SORT.HI/КВАДР ВЫ не
должны быть равны.

*13 Отображается только если CUT.ТУР/ТИП СРЕЗА
установлен не на НЕТ.

Вспомогательные тексты, обзор

- [1] Введите правильный пароль
- [2] Перейти в меню настройки продвинутого уровня?
- [3] Выбрать вход тока
Выбрать вход напряжения
Выбрать вход потенциомера
- [4] Выбрать диапазон входа -100...100 мА
Выбрать диапазон входа -50...50 мА
Выбрать диапазон входа -20...20 мА
Выбрать диапазон входа -10...10 мА
Выбрать диапазон входа -5...5 мА
Выбрать диапазон входа -1...1 мА
Выбрать диапазон входа 4...20 мА
Выбрать диапазон входа 0...20 мА
Выбрать диапазон входа 1...5 мА
Выбрать диапазон входа 0...5 мА
Выбрать диапазон входа 0...1 мА
Выбрать специдиапазон входа тока
- [5] Выбрать диапазон входа -300...300 В
Выбрать диапазон входа -100...100 В
Выбрать диапазон входа -10...10 В
Выбрать диапазон входа -5...5 В
Выбрать диапазон входа -2,5...2,5 В
Выбрать диапазон входа -1...1 В
Выбрать диапазон входа -100...100 мВ
Выбрать диапазон входа 0...300 В
Выбрать диапазон входа 0...100 В
Выбрать диапазон входа 2...10 В
Выбрать диапазон входа 0...10 В
Выбрать диапазон входа 1...5 В
Выбрать диапазон входа 0...5 В
Выбрать диапазон входа 0...2,5 В
Выбрать диапазон входа 0,2...1 В
Выбрать диапазон входа 0...1 В
Выбрать диапазон входа 0...100 мВ
Выбрать специдиапазон входа напряжения
- [6] Выбрать единицу отображения на дисплее
- [7] Выбрать положение десятичной запятой
- [8] Задать нижнюю границу диапазона дисплея
- [9] Задать верхнюю границу диапазона дисплея
- [10] Выбрать ток как тип аналогового выхода
Выбрать напряжение как тип аналогового выхода
- [11] Выбрать диапазон выхода -20...20 мА
Выбрать диапазон выхода -10...10 мА
Выбрать диапазон выхода -5...5 мА
Выбрать 4...20 мА с контрольным считыванием
Выбрать диапазон выхода 4...20 мА
Выбрать диапазон выхода 0...20 мА
Выбрать диапазон выхода 2...10 мА
Выбрать диапазон выхода 0...10 мА
Выбрать диапазон выхода 1...5 мА
Выбрать диапазон выхода 0...5 мА
Выбрать спец. диапазон токового выхода
- [12] Выбрать диапазон выхода -20...20 В
Выбрать диапазон выхода -10...10 В
Выбрать диапазон выхода -5...5 В
Выбрать диапазон выхода -2,5...2,5 В
Выбрать диапазон выхода -1...1 В
Выбрать диапазон выхода 4...20 В
Выбрать диапазон выхода 0...20 В
Выбрать диапазон выхода 0...10 В
Выбрать диапазон выхода 1...5 В
Выбрать диапазон выхода 0...2,5 В
Выбрать диапазон выхода 0...1 В
Выбрать специдиапазон выхода напряжения
- [13] Выбрать режим активного выхода
Выбрать режим пассивного выхода
- [14] Выбрать вниз от шкалы при сбое
Выбрать нулевой выход при сбое
Выбрать вверх от шкалы при сбое
Выбрать Нет действий при сбое - выход при сбое не определен
- [15] Задать время реакции для аналогового выхода в секундах
- [16] Выбрать функцию аналогового выхода
Войти в настройки языка
Войти в настройки пароля
Войти в режим имитации
Произвести калибровку процесса / первичной переменной
Войти в настройки дисплея
Выполнить операции с памятью
Выбрать функцию аналогового входа
- [17] Загрузить сохраненные настройки в модуль
Сохранить настройки на приставке-интерфейсе
- [18] Отрегулировать контраст ЖКД
- [19] Отрегулировать подсветку ЖКД
- [20] Ввести 6-значный тег модуля
- [21] Значение аналогового выходного сигнала отображается в Строке 3 дисплея
Тег модуля отображается в Строке 3 дисплея
- [22] Калибровать низкий входной сигнал как параметр процесса?
- [23] Задать значение нижней точки калибровки
- [24] Калибровать высокий входной сигнал как параметр процесса?
- [25] Задать значение верхней точки калибровки
- [26] Применить калибровочные значения параметра процесса?
- [27] Активировать режим Имитация?
- [28] Задать значение имитации входного сигнала
- [29] Активировать парольную защиту?
- [30] Задать новый пароль
- [31] Выбрать язык
- [32] Выбрать режим прямого действия
Выбрать режим инвертированного действия
Выбрать режим функции U-образной кривой
- [33] Диапазон дисплея ниже границы
- [34] Диапазон дисплея выше границы
- [35] Вх сигнал вне диапазона (ниже)
- [36] Вх сигнал вне диапазона (выше)
- [37] Сбой питания аналогового выхода

- [38] Сбой аналогового выхода - проверьте выходные соединения и отключите и снова подключите питание
- [39] Ошибка конфигурации - загружена конфигурация по умолчанию
- [40] Сбой памяти RAM
- [41] Недействительная конфигурация
- [42] Сбой АЦП
- [43] Нет связи
- [44] Ошибка границы вх диапазона - Входной сигнал вне программируемых границ входного диапазона
- [45] Неверный тип или версия конфигурации
- [46] Сбой внешней флеш-памяти
- [47] Сбой внутренней флеш-памяти
- [48] Задать входной диапазон низ
- [49] Задать входной диапазон выс
- [50] Задать нижнюю границу выходного диапазона
- [51] Задать верхнюю границу выходного диапазона
- [52] Выбрать буферизированный выход напряжения
Выбрать включенный параллельно выход напряжения
- [53] Выбрать низкое значение квадр. корня
- [54] Выбрать высокое значение квадр. корня
- [55] Выбрать линейную функцию входа
Выбрать квадратичную функцию входа
- [56] Задать тип нижнего среза как нуль
Задать тип нижнего среза как линейный
Отключить нижний срез
- [57] Выбрать точку нижнего среза в % от входного диапазона
- [58] Активировать программируемую границу ошибки на входе, нижнюю
- [59] Задать программируемую границу входа, нижнюю
- [60] Активировать программируемую границу ошибки на входе, верхнюю
- [61] Задать программируемую границу входа, верхнюю

Перечень изменений, внесенных в документ

В приводимом списке содержатся сведения о пересмотренных версиях данного документа.

Версия	Дата	Примечания
100	1820	Первая версия продукта.
101	1914	SIL оценка оборудования добавлено.
102	2038	Обновлены базовые значения точности.
103	2136	Добавлено УКСА.

Мы рядом с вами, *В любом уголке мира*

Нашим надежным модулям в красных корпусах обеспечена поддержка, где бы вы ни находились

Все наши устройства сопровождаются профессиональной сервисной поддержкой и обеспечиваются 5-летней гарантией. Каждый раз, приобретая наш продукт, вы получаете впридачу персональную техническую и консультативную поддержку, поставку на следующий день после заказа, безвозмездный ремонт в течение гарантийного срока и легко доступную документацию.

Наш главный офис находится в Дании, а повсюду в мире у нас имеются региональные офисы и авторизованные деловые партнеры. Наша компания

имеет локальные корни и глобальную контактную сеть. Это означает, что мы всегда рядом с вами, и хорошо знаем специфику региональных рынков. Мы ориентированы на максимальное удовлетворение ваших нужд и пожеланий, и поставляем в любые уголки мира средства достижения PERFORMANCE MADE SMARTER – ЕЩЕ ЛУЧШИХ ПОКАЗАТЕЛЕЙ ЕЩЕ ЭФФЕКТИВНЕЕ.

Чтобы прочитать подробнее о нашей гарантийной программе или для встречи с нашим торговым представителем в вашем регионе посетите сайт prelectronics.com.

Воспользуйтесь уже сегодня преимуществами ***PERFORMANCE MADE SMARTER***

PR electronics - это ведущая высокотехнологичная компания, специализирующаяся на повышении безопасности, надежности и эффективности промышленных процессов. С 1974 года мы целенаправленно развиваем основное направление нашей деятельности - разработку инновационных прецизионных высокотехнологических устройств с низким энергопотреблением. Благодаря такой приверженности делу мы устанавливаем новые стандарты продукции для обеспечения передачи данных, контроля процессов и связи точек измерения значений технологических параметров процессов на производстве у наших клиентов с их системами управления процессами.

Наши новаторские, защищенные патентом технологические решения рождаются на базе наших оборудованных исследовательских и проектно-конструкторских лабораторий благодаря глубокому пониманию нужд и процессов наших клиентов. Наши путеводные принципы - простота, целеустремленность, дерзание и высокие стандарты. Следуя им, мы помогаем ведущим мировым компаниям добиваться ЕЩЕ ЛУЧШИХ ПОКАЗАТЕЛЕЙ ЕЩЕ ЭФФЕКТИВНЕЕ.